

tienneti[®]

*“...è bello pensare che dove finisce la **realtà***

*debba in qualche modo incominciare un **sogno...**”*



tienneti.it

Finestra in PVC

Linea REALTA'

Profilo da 70 mm a 5 camere, e 2 guarnizioni con ferramenta e accessori in classe 1 di sicurezza offre prestazioni termiche eccezionali, rispondenti alle più severe normative vigenti in europa ed è conforme alla norma UNI-EN12608.

Il profilo è estruso con mescole di tipo "S" per climi severi, con stabilizzanti al ca/zn e sono completamente riciclabili per un completo rispetto dell'ambiente sia nelle prestazioni che nel ciclo vitale del prodotto.

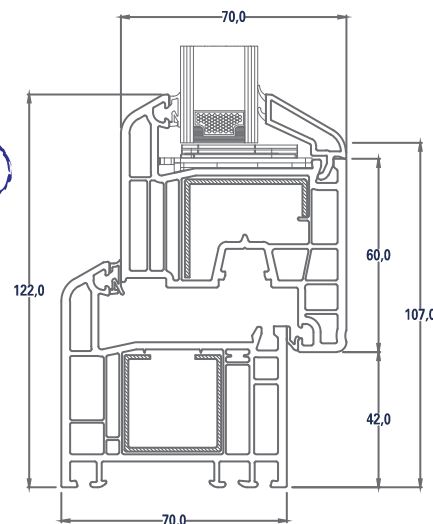


* vetro triplo fornibile su richiesta

La realtà non è mai stata così bella !!!

| Linea REALTA' | Valore | Riferimento Normativo |
|----------------------------|-------------------------|-----------------------|
| TERMICA (U _t) | 1,30 W/m ² K | UNI EN ISO 12567 |
| ARIA | Classe 4 | UNI EN 12207 |
| ACQUA | fino a E1500 | UNI EN 12208 |
| VENTO | fino a 5C | UNI EN 12210 |
| SICUREZZA | fino a 3000 Pa | UNI EN 12211 |
| CAPACITA' PORTANTE | 350 N | UNI EN 14609 |
| ACUSTICA (R _w) | fino a 45 dB | UNI EN ISO 10140 |

CONDUCIBILITA' TERMICA
1,3 W/m²K



Realizzato interamente con elementi manufatti in italia

- profilo a 5 camere e 2 guarnizioni
- ferramenta di sicurezza 1
- anta ribalta di serie
- vetro basso emissivo con argon
- microventilazione

Con gli infissi in PVC Tienneti risparmi energia e rispetti l'ambiente.



Mazzetta di alcune finiture disponibili

Noi italiani siamo ancora capaci di realizzare un **SOGNO!!!**

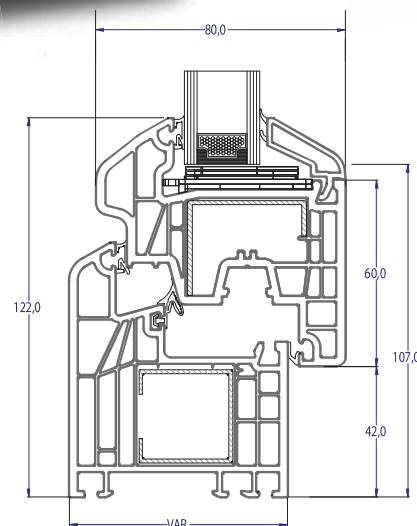
Finestra in PVC Linea **SOGNO**

Profilo da 80 mm a 7 camere, e 3 guarnizioni con ferramenta e accessori in classe 2 di sicurezza offre prestazioni ambientali di livello superiore, secondo le diverse normative europee e una sicurezza ancora maggiore per chi vuole il massimo in ogni tipo di situazione..



| Linea SOGNO | Valore | Riferimento Normativo |
|----------------------------|-------------------------|-----------------------|
| TERMICA (U _i) | 1.22 W/m ² K | UNI EN ISO 12567 |
| ARIA | Classe 4 | UNI EN 12207 |
| ACQUA | fino a E1500 | UNI EN 12208 |
| VENTO | fino a 5C | UNI EN 12210 |
| SICUREZZA | fino a 3000 Pa | UNI EN 12211 |
| CAPACITA' PORTANTE | 350 N | UNI EN 14609 |
| ACUSTICA (R _w) | fino a 45 dB | UNI EN ISO 10140 |

CONDUCIBILITA' TERMICA
1,2 W/m²K



Realizzato interamente con elementi
manufatti in Italia

- profilo a 7 camere e 3 guarnizioni
- ferramenta di sicurezza 2
- anta ribalta di serie
- vetro 4 stagioni
- microventilazione

Con gli infissi in PVC Tienneti
stai più sicuro e abbellisci gli ambienti



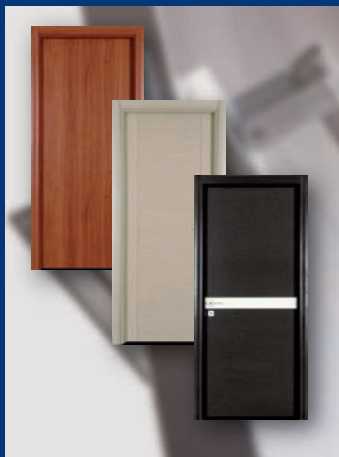
Alcuni esempi di maniglie disponibili

TIENNETI è anche:

Porte Blindate



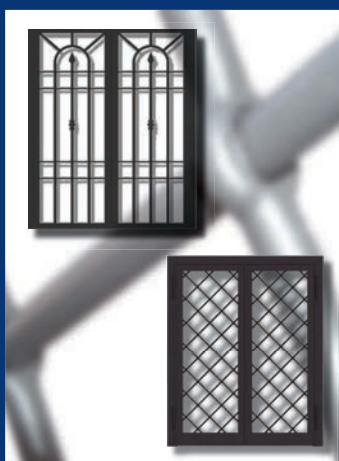
Porte da interno



Persiane



Grate di sicurezza



NUOVA SEDE

TIENNETI S.r.l.

Via Cugnoli,8 00132 - Roma

Tel. 06.72630086 - Fax 06.72630158

E-mail: info@tienneti.it - www.tienneti.it

